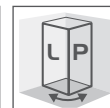
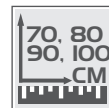


MALIBU SQ EL



SYSTEM ELEMENTÓW DO BUDOWY KABIN

WYMIARY:

67 X 190 CM (MALIBU SQ 70 ELEMENT)

77 X 190 CM (MALIBU SQ 80 ELEMENT)

87 X 190 CM (MALIBU SQ 90 ELEMENT)

97 X 190 CM (MALIBU SQ 100 ELEMENT)

MONTAŻ: NAROŻNY, UNIWERSALNY PRAWO- LUB LEWOSTRONNY

SZKŁO: 4 MM, HARTOWANE, "MROŻONE" CREPI

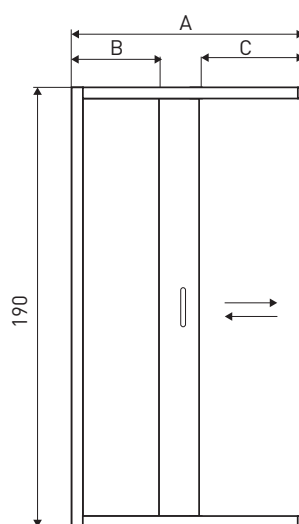
PROFILE: ALUMINIOWE, CHROM

DRZWI: DWUSKRZYDŁOWE, PRZESUWANE

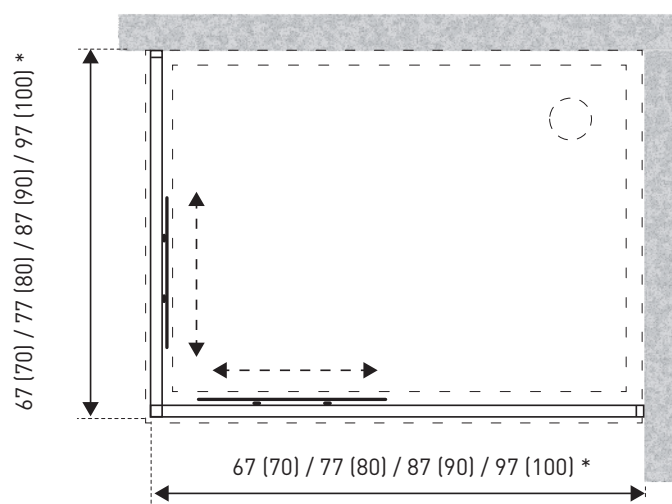
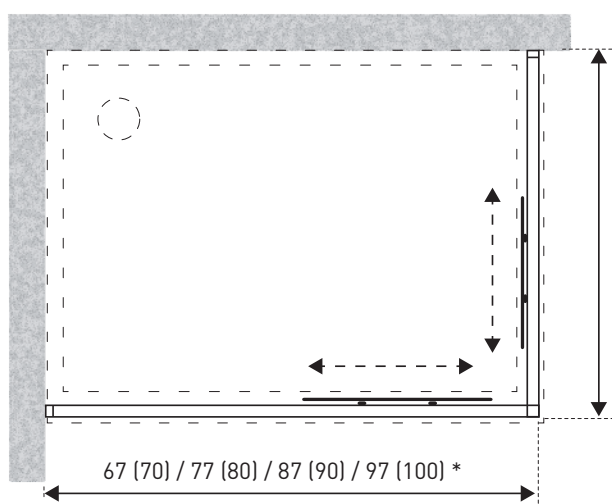
NIEZBĘDNE SĄ 2 ELEMENTY.

1 ELEMENT (PACZKA) ZAWIERA: 1 ŚCIANKĘ STAŁĄ, 1 SKRZYDŁO

DRZWI, PROFIL PIONOWY, 2 PROFILE POZIOME, AKCESORIA.



MALIBU EL	A	B	C
70	67	29	28
80	77	34	33
90	87	39	38
100	97	44	43



* WYMIAR RZECZYWISTY (WYMIAR NOMINALNY)